

PROGRAMM REHM/FLUSS 10.1 (1D)

Dipl.-Ing. Hans Anton Jäger Planungsbüro für Bauwesen und Umweltschutz

Projekt : Bibert Opferstetten
 HQ 100, Abfluss 35 m³

Projektnummer: 1

Datum: 19.06.2024

Einzelprofil-Nr. : 1
 Profil-km : + 0 km + 0,00 m
 Berechnungsverfahren : Manning-Strickler

		links	Mitte	rechts
Wassermenge Q	(m3/s) :		35,000	
Sohlgefälle	(o/oo) :		1,000	
Rauhigkeitsklasse	:	0	10	0
Rauhigkeitsbeiwert kst	:	0,0	30,0	0,0
Bewuchsparameter	:	0,000	0,000	0,000
Hydraulische Grenze	(m) :	0,00		0,00
Vorlandgrenze	(m) :	0,00		0,00
Aufnahmeachse	(m) :		0,00	
Wasserspiegellage	(m+NN) :		456,458	
Wassertiefe	(m) :		2,168	
Benetzte Fläche	(m2) :	0,000	47,923	0,000
Benetzter Umfang	(m) :	0,000	70,974	0,000
Fließgeschwindigkeit	(m/s) :	0,000	0,730	0,000
Abflussleistung	(m3/s) :	0,000	35,000	0,000
Froude-Zahl	:		0,281	- strömend
Grenztiefe	(m) :		1,642	
Grenzgeschwindigkeit	(m/s) :		1,976	
Grenzgefälle	(o/oo) :		14,859	

PROGRAMM REHM/FLUSS 10.1 (1D)

Dipl.-Ing. Hans Anton Jäger Planungsbüro für Bauwesen und Umweltschutz

Projekt : Bibert Opferstetten
HQ 100, Abfluss 35 m³

Projektnummer: 1

Datum: 19.06.2024

Einzelprofil-Nr. : 1

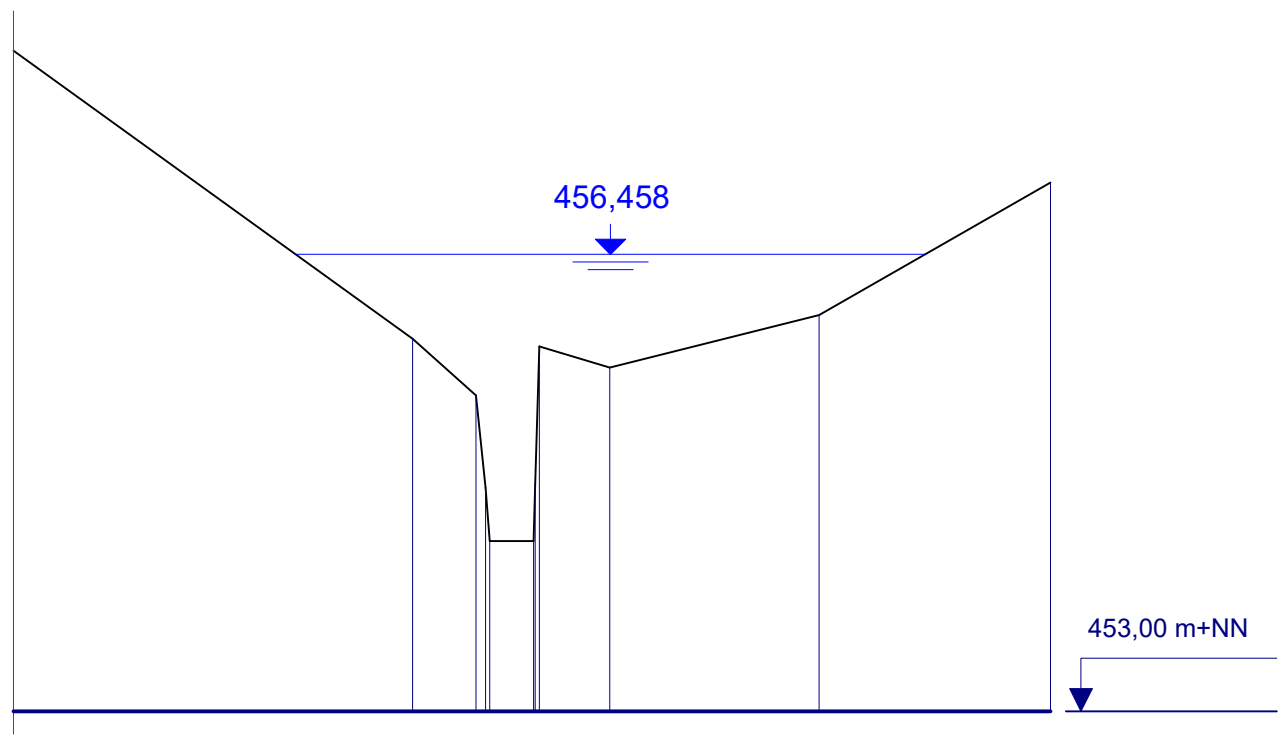
Profil-km : + 0 km + 0,00 m

Profil - Koordinaten :

Länge (m)	Höhe (m+NN)	Länge (m)	Höhe (m+NN)	Länge (m)	Höhe (m+NN)	Länge (m)	Höhe (m+NN)
0,00	AA 458,00						
44,17	455,82						
51,13	455,39						
52,23	454,69						
52,68	454,29						
57,54	454,29						
57,72	454,72						
58,16	455,76						
65,96	455,60						
89,13	456,00						
114,71	457,00						

Einzelprofil-Nr. : 1

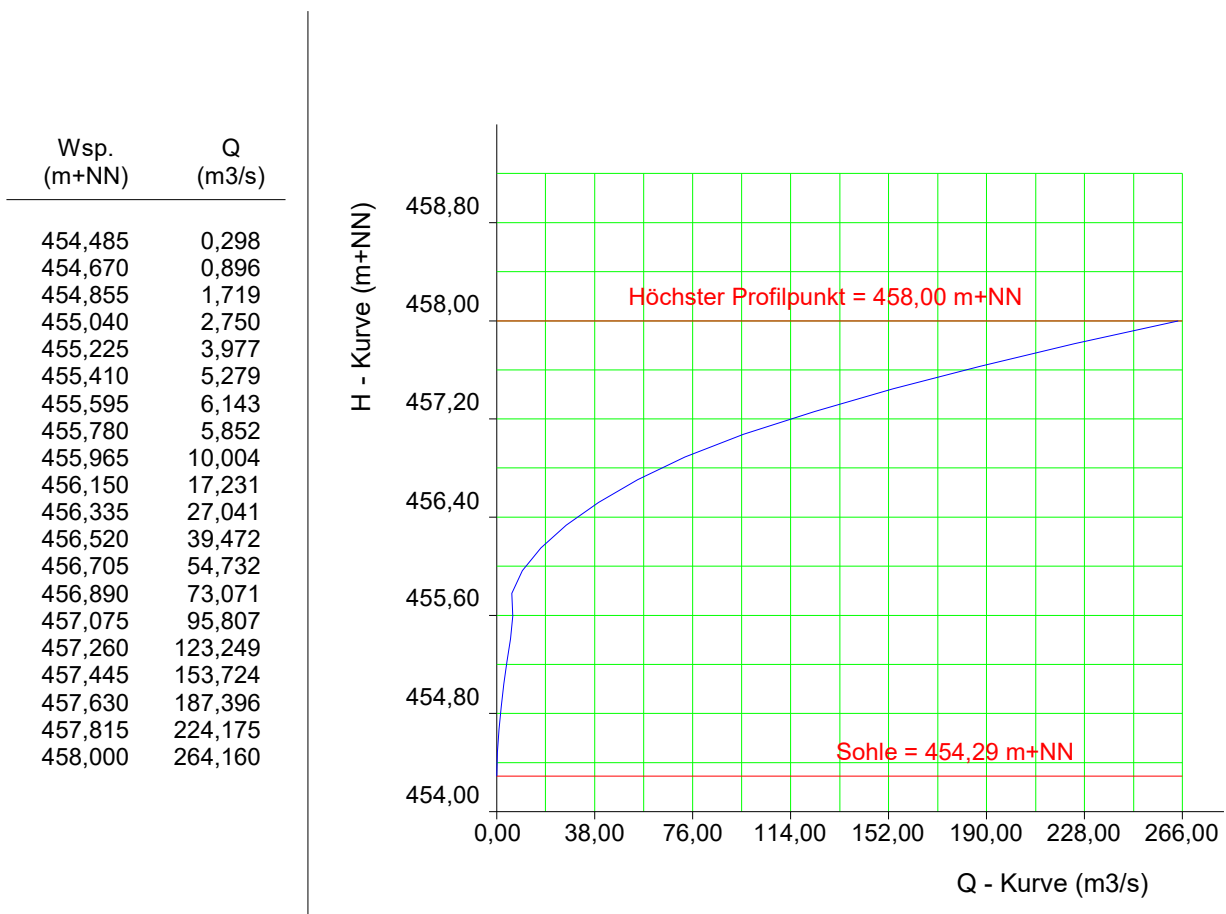
Profil-km : + 0 km + 0,00 m



unmaßstäbliche Darstellung !

Einzelprofil-Nr. : 1
Profil-km : + 0 km + 0,00 m

Schlüsselkurve des berechneten Einzelprofils :



PROGRAMM REHM/FLUSS 10.1 (1D)

Dipl.-Ing. Hans Anton Jäger Planungsbüro für Bauwesen und Umweltschutz

Projekt : Bibert Opferstetten
HQ 100, Abfluss 35 m³

Projektnummer: 1

Datum: 19.06.2024

Einzelprofil-Nr.	:	2			
Profil-km	:	+ 0 km + 489,50 m			
Berechnungsverfahren	:	Manning-Strickler			
			links	Mitte	rechts
<hr/>					
Wassermenge Q	(m ³ /s)	:		36,000	
Sohlgefälle	(o/oo)	:		1,000	
Rauhigkeitsklasse	:		0	10	0
Rauhigkeitsbeiwert kst	:		0,0	30,0	0,0
Bewuchsparameter	:		0,000	0,000	0,000
Hydraulische Grenze	(m)	:	0,00		0,00
Vorlandgrenze	(m)	:	0,00		0,00
Aufnahmeachse	(m)	:		0,00	
<hr/>					
Wasserspiegellage	(m+NN)	:		457,452	
Wassertiefe	(m)	:		2,352	
Benetzte Fläche	(m ²)	:	0,000	64,916	0,000
Benetzter Umfang	(m)	:	0,000	145,226	0,000
Fließgeschwindigkeit	(m/s)	:	0,000	0,555	0,000
Abflussleistung	(m ³ /s)	:	0,000	36,000	0,000
Froude-Zahl	:			0,264	- strömend
Grenztiefe	(m)	:		1,742	
Grenzgeschwindigkeit	(m/s)	:		3,074	
Grenzgefälle	(o/oo)	:		11,833	

PROGRAMM REHM/FLUSS 10.1 (1D)

Dipl.-Ing. Hans Anton Jäger Planungsbüro für Bauwesen und Umweltschutz

Projekt : Bibert Opferstetten
HQ 100, Abfluss 35 m³

Projektnummer: 1

Datum: 19.06.2024

Einzelprofil-Nr. : **2**

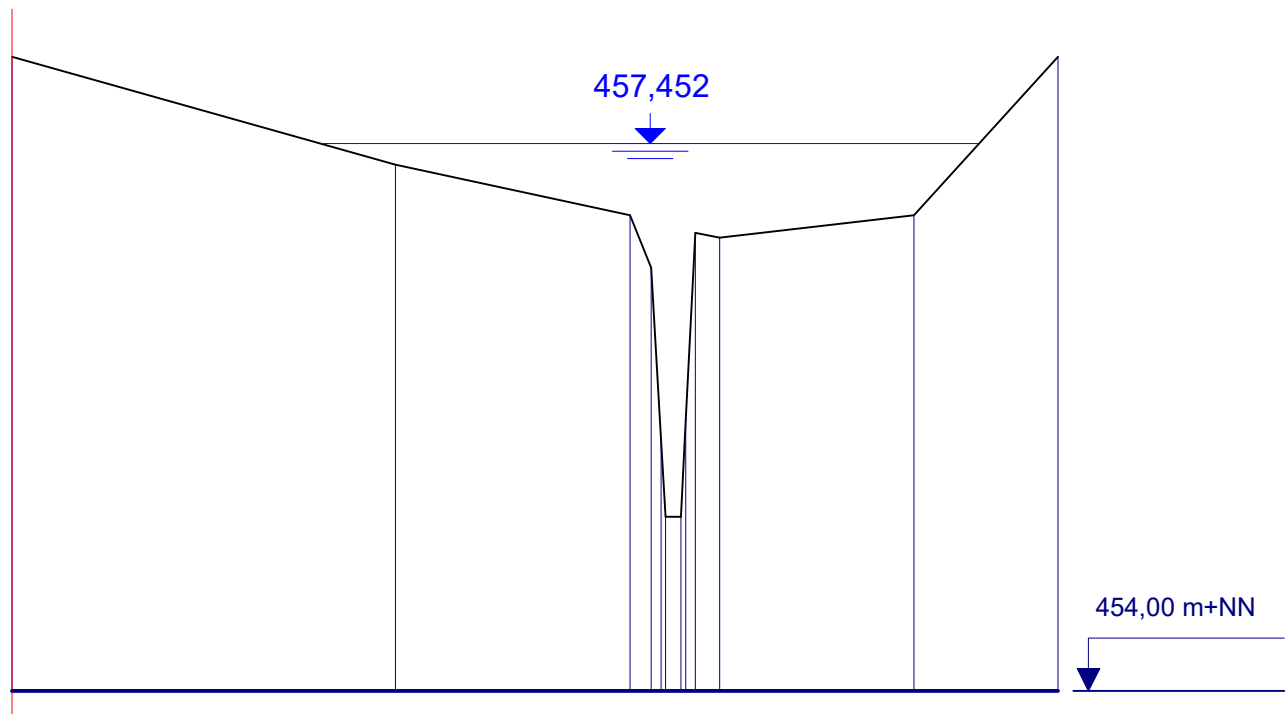
Profil-km : **+ 0 km + 489,50 m**

Profil - Koordinaten :

Länge (m)	Höhe (m+NN)	Länge (m)	Höhe (m+NN)	Länge (m)	Höhe (m+NN)	Länge (m)	Höhe (m+NN)
0,00	AA	458,00					
84,21		457,32					
135,68		457,00					
140,31		456,67					
142,47		455,58					
143,42		455,10					
146,76		455,10					
147,85		455,71					
149,96		456,89					
155,33		456,86					
197,91		457,00					
229,59		458,00					

Einzelprofil-Nr. : 2

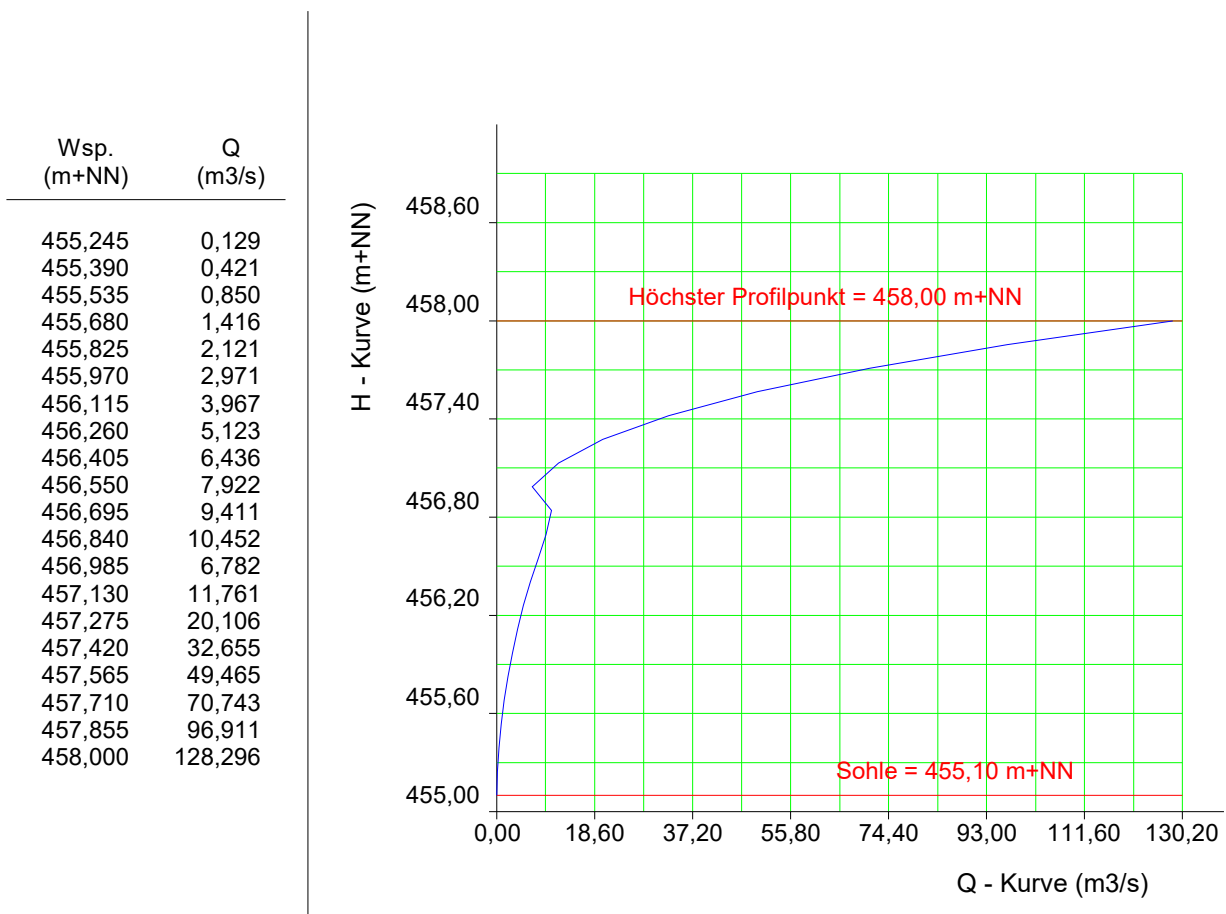
Profil-km : + 0 km + 489,50 m



unmaßstäbliche Darstellung !

Einzelprofil-Nr. : **2**
Profil-km : **+ 0 km + 489,50 m**

Schlüsselkurve des berechneten Einzelprofils :



PROGRAMM REHM/FLUSS 10.1 (1D)

Dipl.-Ing. Hans Anton Jäger Planungsbüro für Bauwesen und Umweltschutz

Projekt : Bibert Opferstetten
 HQ 100, Abfluss 35 m³

Projektnummer: 1

Datum: 19.06.2024

Einzelprofil-Nr. : 3
 Profil-km : + 0 km + 571,50 m
 Berechnungsverfahren : Manning-Strickler

			links	Mitte	rechts
Wassermenge Q	(m3/s)	:		36,000	
Sohlgefälle	(o/oo)	:		1,000	
Rauhigkeitsklasse		:	0	10	0
Rauhigkeitsbeiwert kst		:	0,0	30,0	0,0
Bewuchsparameter		:	0,000	0,000	0,000
Hydraulische Grenze	(m)	:	0,00		0,00
Vorlandgrenze	(m)	:	0,00		0,00
Aufnahmeachse	(m)	:		0,00	
Wasserspiegellage	(m+NN)	:		457,962	
Wassertiefe	(m)	:		2,632	
Benetzte Fläche	(m2)	:	0,000	53,650	0,000
Benetzter Umfang	(m)	:	0,000	90,142	0,000
Fließgeschwindigkeit	(m/s)	:	0,000	0,671	0,000
Abflussleistung	(m3/s)	:	0,000	36,000	0,000
Froude-Zahl		:		0,275	- strömend
Grenztiefe	(m)	:		1,231	
Grenzgeschwindigkeit	(m/s)	:		3,220	
Grenzgefälle	(o/oo)	:		11,848	

PROGRAMM REHM/FLUSS 10.1 (1D)

Dipl.-Ing. Hans Anton Jäger Planungsbüro für Bauwesen und Umweltschutz

Projekt : Bibert Opferstetten
HQ 100, Abfluss 35 m³

Projektnummer: 1

Datum: 19.06.2024

Einzelprofil-Nr. : **3**

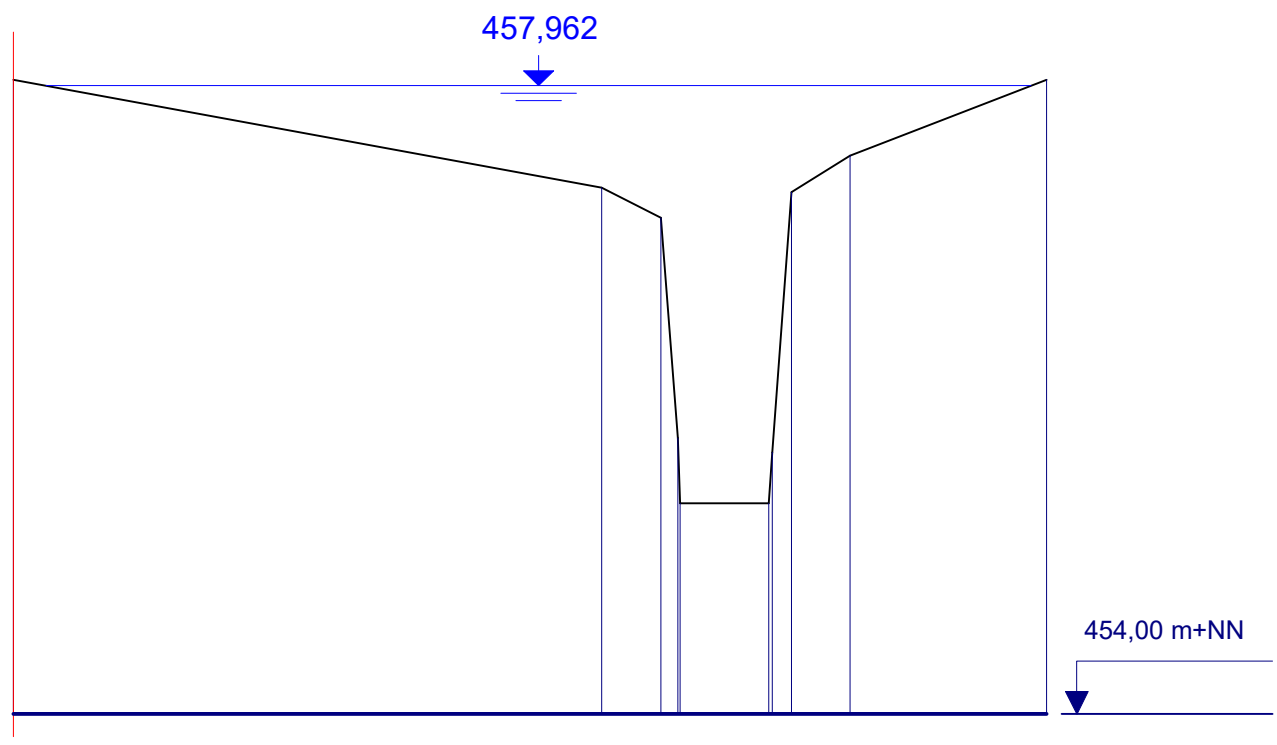
Profil-km : **+ 0 km + 571,50 m**

Profil - Koordinaten :

Länge (m)	Höhe (m+NN)	Länge (m)	Höhe (m+NN)	Länge (m)	Höhe (m+NN)	Länge (m)	Höhe (m+NN)
0,00	AA	458,00					
52,89		457,32					
58,20		457,13					
59,71		455,74					
59,93		455,33					
67,89		455,33					
68,22		455,65					
69,93		457,29					
75,20		457,52					
92,88		458,00					

Einzelprofil-Nr. : 3

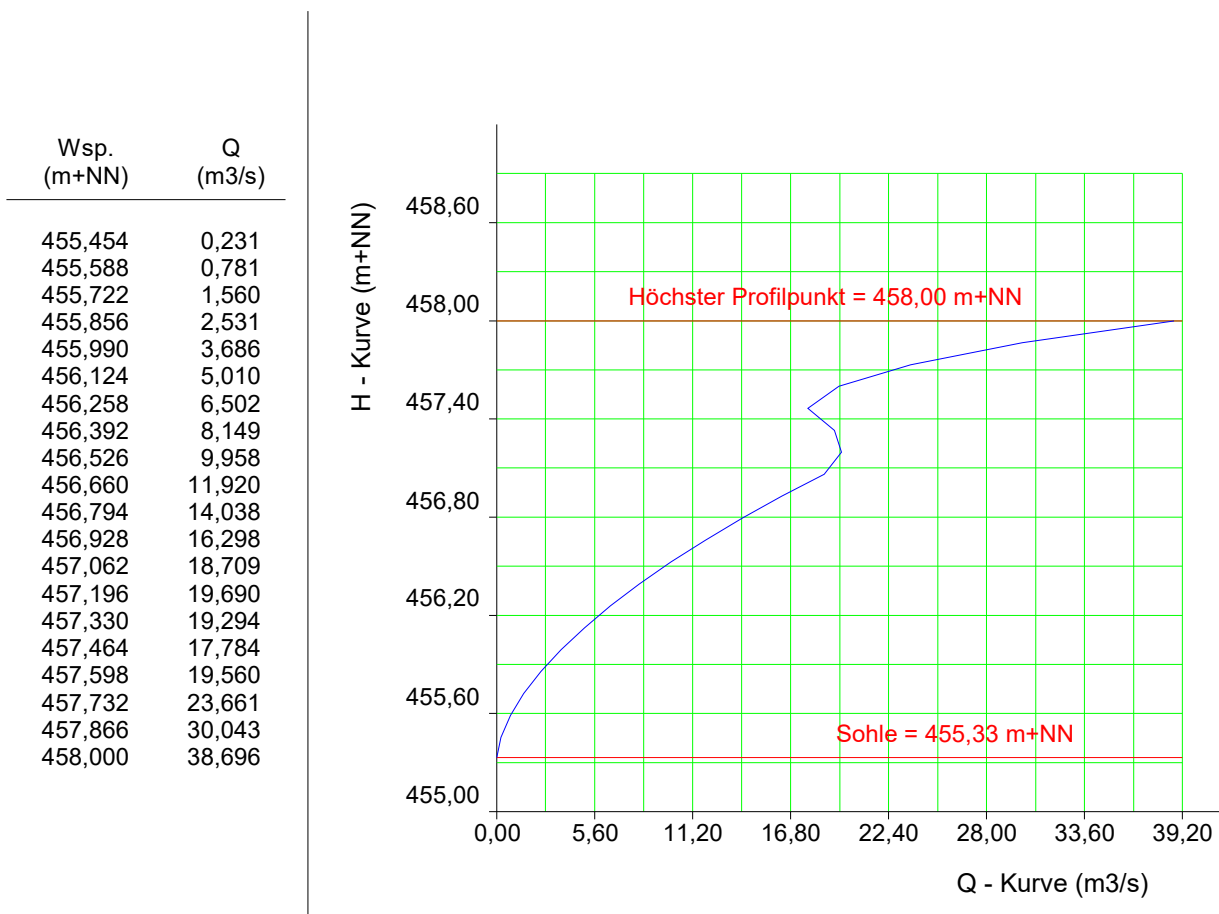
Profil-km : + 0 km + 571,50 m



unmaßstäbliche Darstellung !

Einzelprofil-Nr. : **3**
Profil-km : **+ 0 km + 571,50 m**

Schlüsselkurve des berechneten Einzelprofils :



PROGRAMM REHM/FLUSS 10.1 (1D)

Dipl.-Ing. Hans Anton Jäger Planungsbüro für Bauwesen und Umweltschutz

Projekt : Bibert Opferstetten
 HQ 100, Abfluss 35 m³

Projektnummer: 1

Datum: 19.06.2024

Einzelprofil-Nr. : 4
 Profil-km : + 0 km + 747,25 m
 Berechnungsverfahren : Manning-Strickler

		links	Mitte	rechts
Wassermenge Q	(m3/s) :		35,000	
Sohlgefälle	(o/oo) :		1,000	
Rauhigkeitsklasse	:	0	10	0
Rauhigkeitsbeiwert kst	:	0,0	30,0	0,0
Bewuchsparameter	:	0,000	0,000	0,000
Hydraulische Grenze	(m) :	0,00		0,00
Vorlandgrenze	(m) :	0,00		0,00
Aufnahmeachse	(m) :		0,00	
Wasserspiegellage	(m+NN) :		458,273	
Wassertiefe	(m) :		2,673	
Benetzte Fläche	(m2) :	0,000	56,980	0,000
Benetzter Umfang	(m) :	0,000	109,351	0,000
Fließgeschwindigkeit	(m/s) :	0,000	0,614	0,000
Abflussleistung	(m3/s) :	0,000	35,000	0,000
Froude-Zahl	:		0,270	- strömend
Grenztiefe	(m) :		1,562	
Grenzgeschwindigkeit	(m/s) :		3,521	
Grenzgefälle	(o/oo) :		12,254	

PROGRAMM REHM/FLUSS 10.1 (1D)

Dipl.-Ing. Hans Anton Jäger Planungsbüro für Bauwesen und Umweltschutz

Projekt : Bibert Opferstetten
HQ 100, Abfluss 35 m³

Projektnummer: 1

Datum: 19.06.2024

Einzelprofil-Nr. : **4**

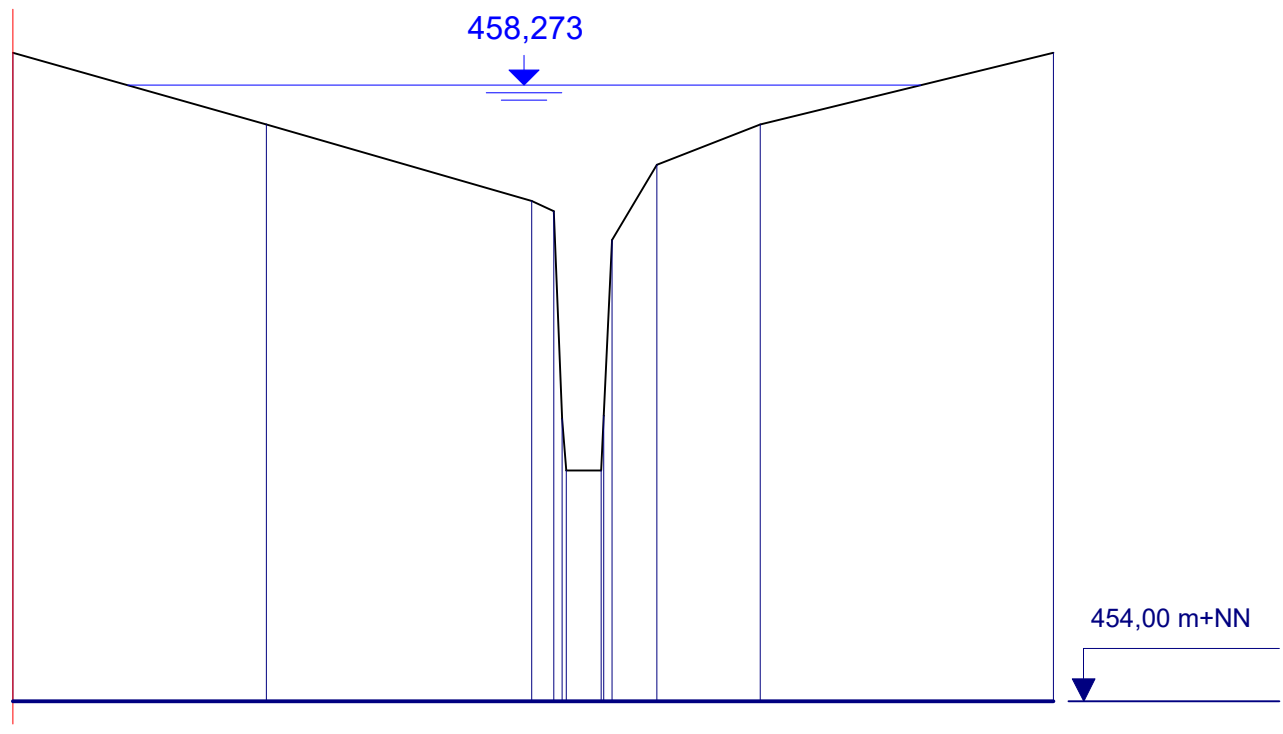
Profil-km : **+ 0 km + 747,25 m**

Profil - Koordinaten :

Länge (m)	Höhe (m+NN)	Länge (m)	Höhe (m+NN)	Länge (m)	Höhe (m+NN)	Länge (m)	Höhe (m+NN)
0,00	AA 458,50						
34,52	458,00						
70,62	457,47						
73,62	457,40						
74,73	455,96						
75,32	455,60						
80,07	455,60						
80,43	455,98						
81,58	457,20						
87,62	457,72						
101,70	458,00						
141,59	458,50						

Einzelprofil-Nr. : 4

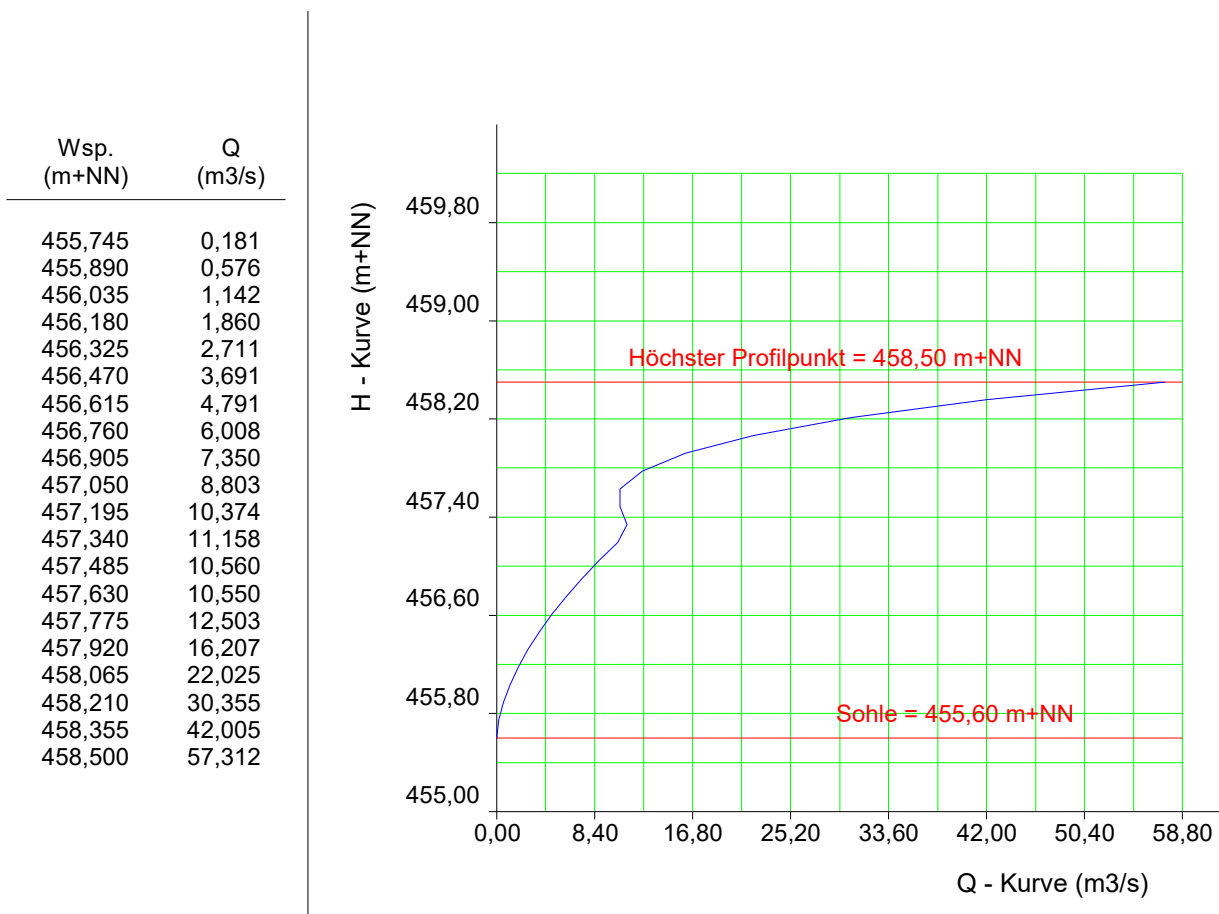
Profil-km : + 0 km + 747,25 m



unmaßstäbliche Darstellung !

Einzelprofil-Nr. : 4
Profil-km : + 0 km + 747,25 m

Schlüsselkurve des berechneten Einzelprofils :



PROGRAMM REHM/FLUSS 10.1 (1D)

Dipl.-Ing. Hans Anton Jäger Planungsbüro für Bauwesen und Umweltschutz

Projekt : Bibert Opferstetten
HQ 100, Abfluss 35 m³

Projektnummer: 1

Datum: 19.06.2024

Einzelprofil-Nr. : 5
Profil-km : + 1 km + 5,50 m
Berechnungsverfahren : Manning-Strickler

			links	Mitte	rechts
Wassermenge Q	(m3/s)	:		35,000	
Sohlgefälle	(o/oo)	:		1,000	
Rauhigkeitsklasse		:	0	10	0
Rauhigkeitsbeiwert kst		:	0,0	30,0	0,0
Bewuchsparameter		:	0,000	0,000	0,000
Hydraulische Grenze	(m)	:	0,00		0,00
Vorlandgrenze	(m)	:	0,00		0,00
Aufnahmeachse	(m)	:		0,00	
Wasserspiegellage	(m+NN)	:		459,001	
Wassertiefe	(m)	:		3,191	
Benetzte Fläche	(m2)	:	0,000	33,822	0,000
Benetzter Umfang	(m)	:	0,000	29,673	0,000
Fließgeschwindigkeit	(m/s)	:	0,000	1,035	0,000
Abflussleistung	(m3/s)	:	0,000	35,000	0,000
Froude-Zahl		:		0,302	- strömend
Grenztiefe	(m)	:		1,672	
Grenzgeschwindigkeit	(m/s)	:		3,328	
Grenzgefälle	(o/oo)	:		11,673	

PROGRAMM REHM/FLUSS 10.1 (1D)

Dipl.-Ing. Hans Anton Jäger Planungsbüro für Bauwesen und Umweltschutz

Projekt : Bibert Opferstetten
HQ 100, Abfluss 35 m³

Projektnummer: 1

Datum: 19.06.2024

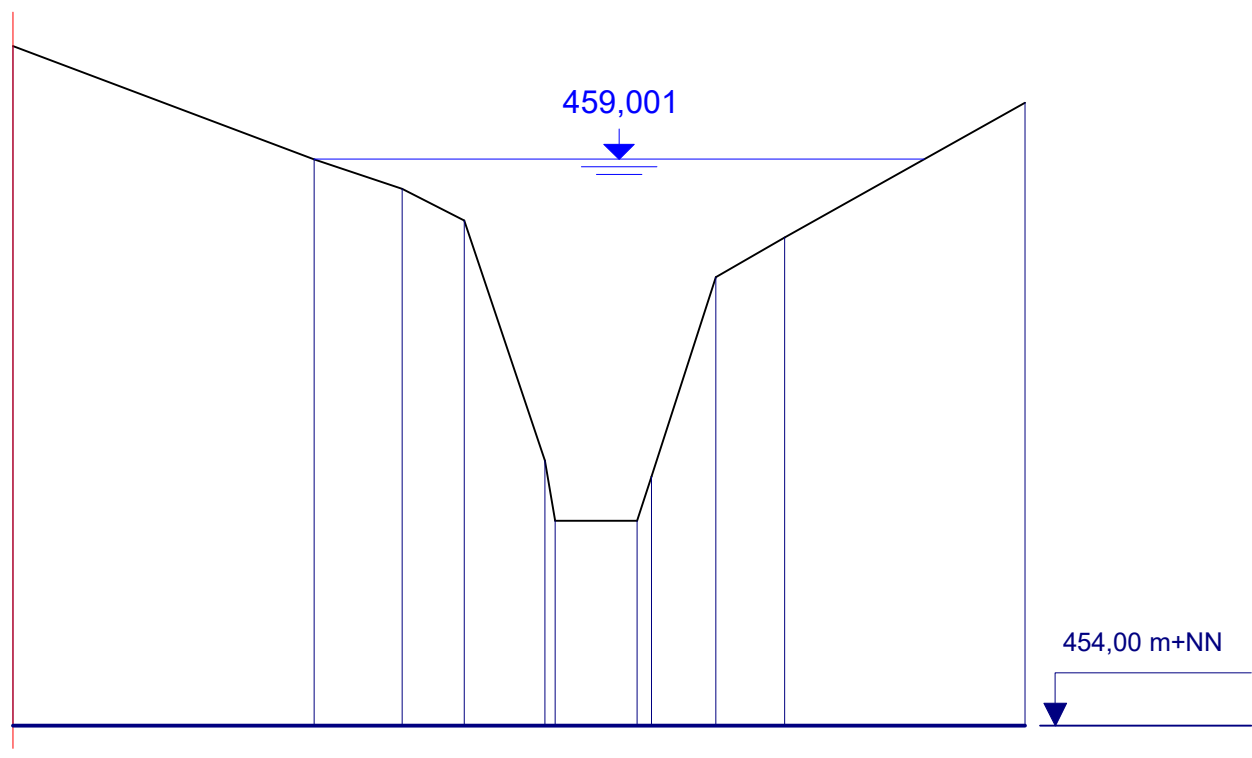
Einzelprofil-Nr. : **5**
Profil-km : **+ 1 km + 5,50 m**

Profil - Koordinaten :

Länge (m)	Höhe (m+NN)	Länge (m)	Höhe (m+NN)	Länge (m)	Höhe (m+NN)	Länge (m)	Höhe (m+NN)
0,00	AA 460,00						
13,93	459,00						
18,00	458,74						
20,86	458,46						
24,60	456,34						
25,07	455,81						
28,86	455,81						
29,52	456,20						
32,51	457,96						
35,68	458,31						
46,80	459,50						

Einzelprofil-Nr. : 5

Profil-km : + 1 km + 5,50 m



unmaßstäbliche Darstellung !

Einzelprofil-Nr. : **5**
Profil-km : **+ 1 km + 5,50 m**

Schlüsselkurve des berechneten Einzelprofils :

